



200 Z



90° links / 90° to the left

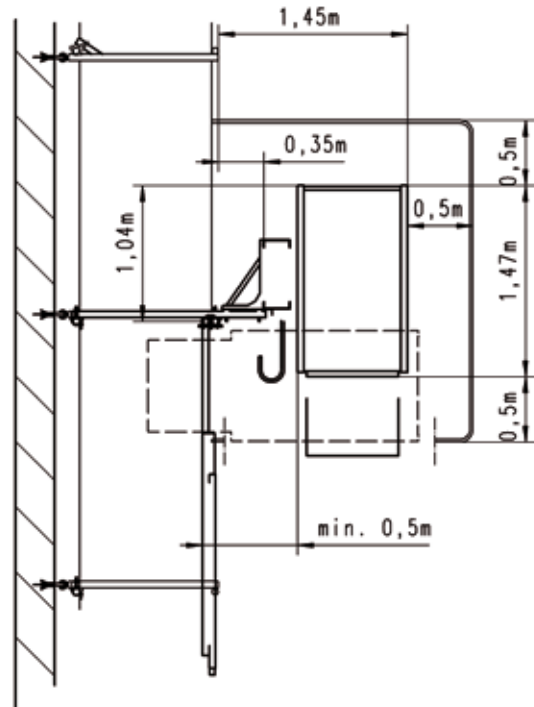
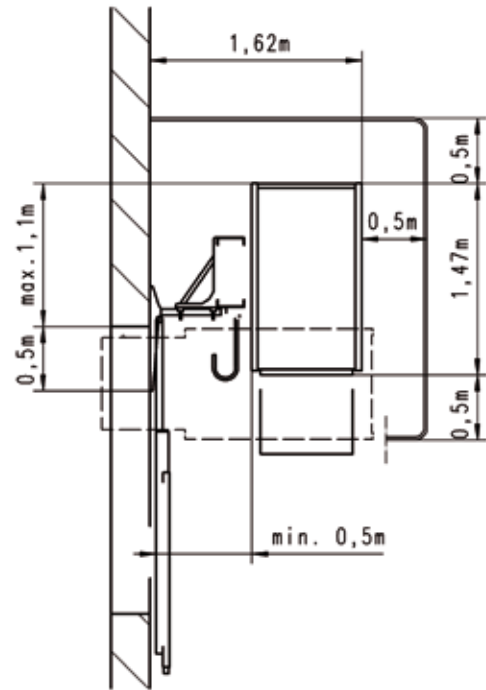
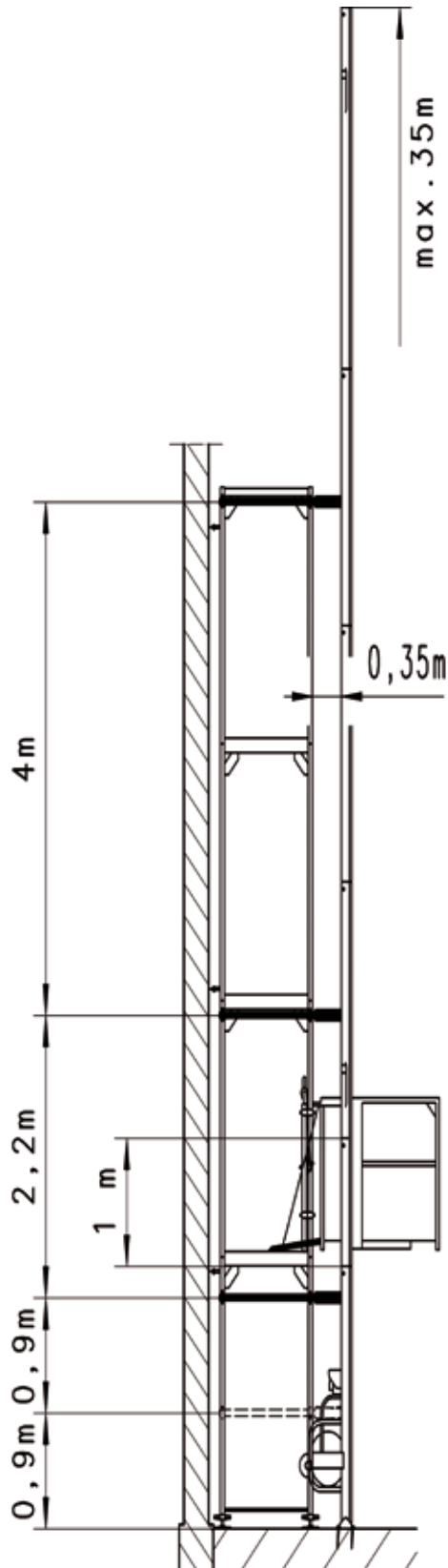


90° rechts / 90° to the right

TECHNISCHE DATEN / TECHNICAL DATA

Max. Tragfähigkeit / <i>Max. load capacity</i>	200 kg
Hubgeschwindigkeit / <i>Lifting speed</i>	25 m/min
Max. Förderhöhe / <i>Max. lifting height</i>	35 m
Bühne / <i>Platform dimensions</i>	1,4 m x 0,8 m x 1,1 m
Stromanschluss / <i>Power supply</i>	1,7 kW / 230 V / 50 Hz

Änderungen / Irrtümer vorbehalten - *Changes / Errors excepted*



Änderungen / Irrtümer vorbehalten - Changes / Errors excepted

**GEDA-Dechentreiter
GmbH & Co. KG**
Mertinger Strasse 60
D-86663 Asbach-Bäumenheim
Phone: +49 906 9809-0
Fax: +49 906 9809-50

**GEDA-Dechentreiter
GmbH & Co. KG**
Niederlassung Nordwest
Marie-Curie-Strasse 11
D-59192 Bergkamen-Rünthe
Phone: +49 2389 987432
Fax: +49 2389 987433

